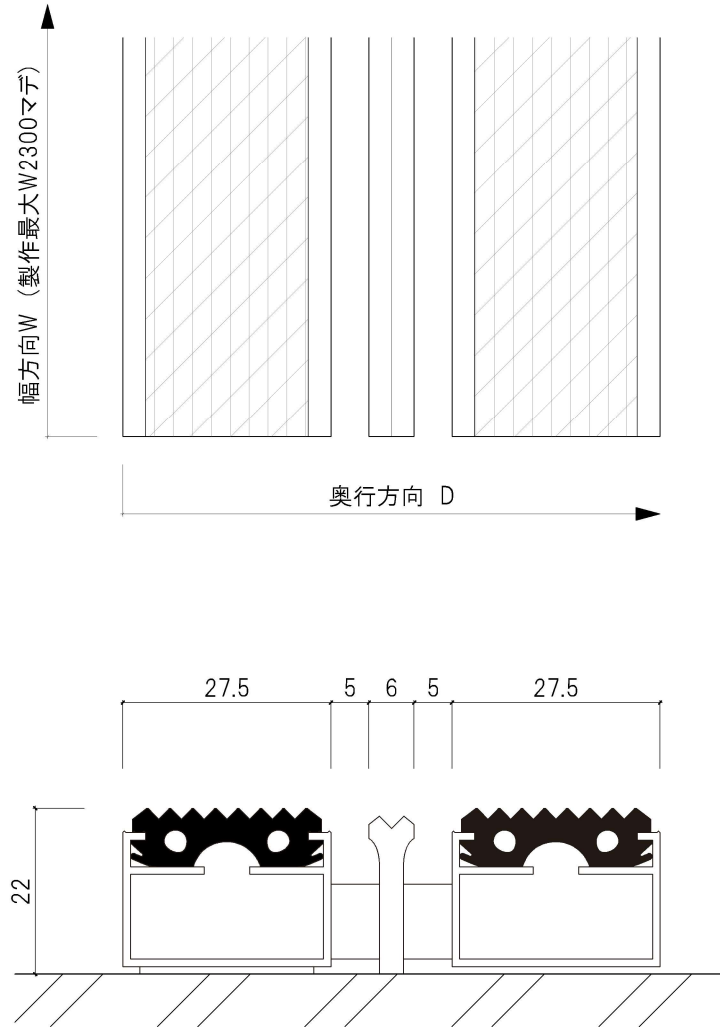


## 522 / GK (ゴム+アルミエッジ)

フレーム: デュプロマットタイプ  
 リブ幅 W27.5 x H 22  
 マット構成: ゴム+アルミエッジ



※重歩行用タイプ

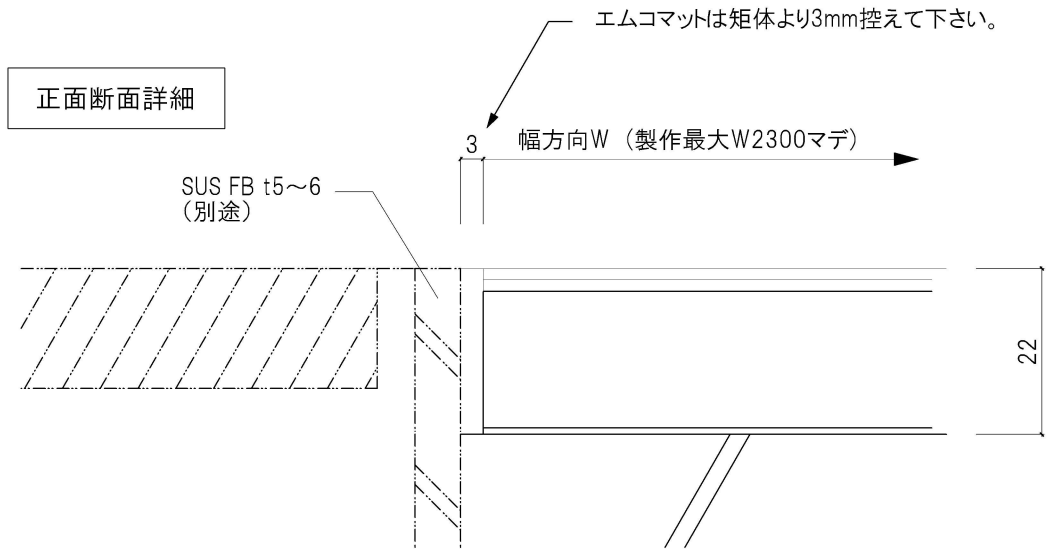
歩行量が 250~2000人/日

※マット下地はモルタルなどで平滑にしてください

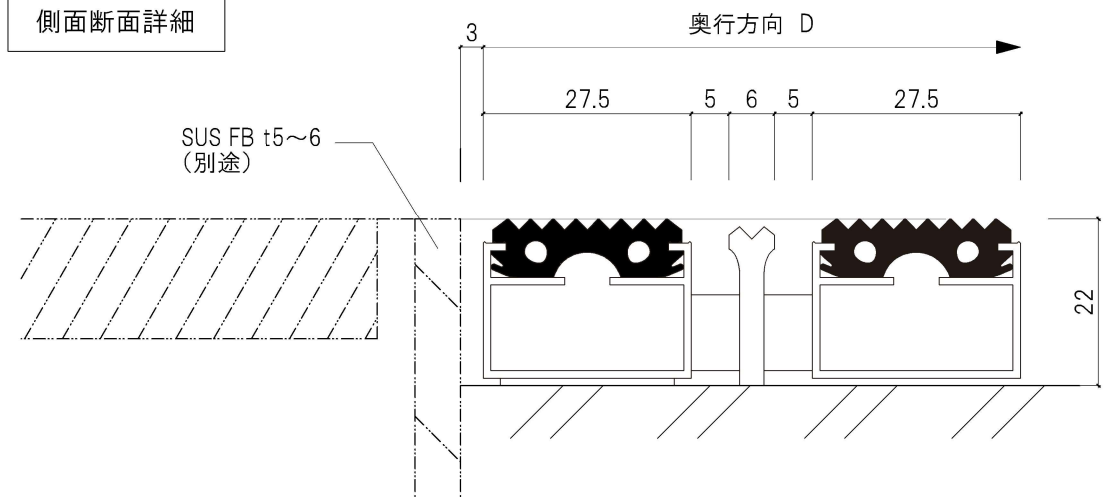
※耐荷重: 2100Kg/100㎡ (直置き)

(根太置きには使用できません)

## 正面断面詳細



## 側面断面詳細



品番	522 / GK	EMCO エントランスマット輸入総代理店 株式会社ビベル
縮尺	1/1	
担当		〒160-0016 東京都新宿区信濃町3-1 エスコート101 TEL: 03-5341-4243 FAX: 03-5341-4244 E-Mail: tko@bevel.co.jp