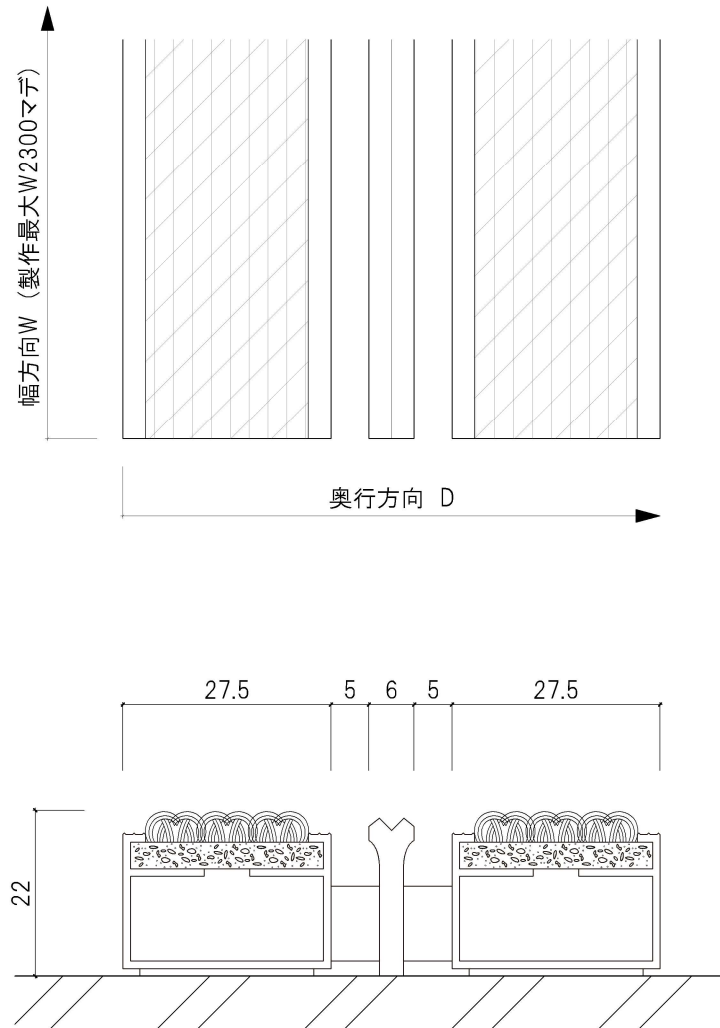


## 522 /RK (繊維+アルミエッジ)

フレーム:デュプロマットタイプ  
 リブ幅 W27.5 x H 22  
 マット構成:繊維リブ+アルミエッジ



※重歩行用タイプ

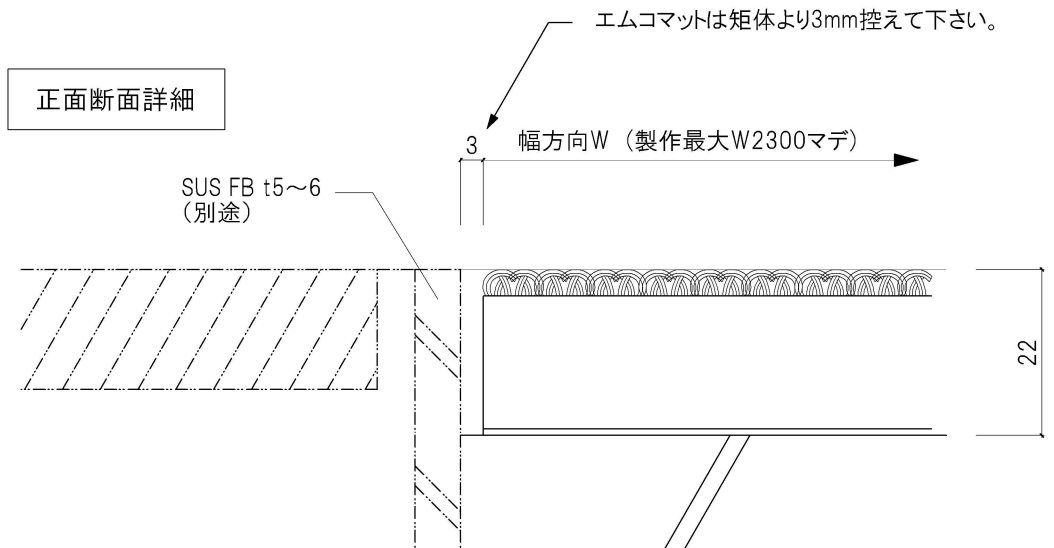
歩行量が 250~2000人/日

※マット下地はモルタルなどで平滑にしてください

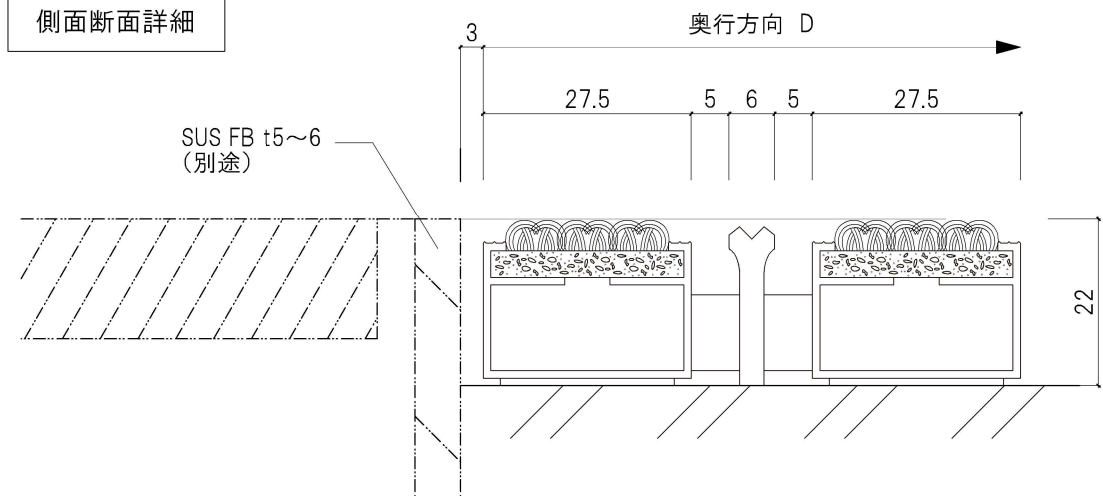
※耐荷重:2100Kg/100㎡(直置き)

(根太置きには使用できません)

正面断面詳細



側面断面詳細



品番	522 / RK	EMCOエントランスマット輸入総代理店 株式会社ビベル
縮尺	1/1	〒160-0016 東京都新宿区信濃町3-1 エスコート101
担当		TEL : 03-5341-4243 FAX : 03-5341-4244 E-Mail : tko@bevel.co.jp