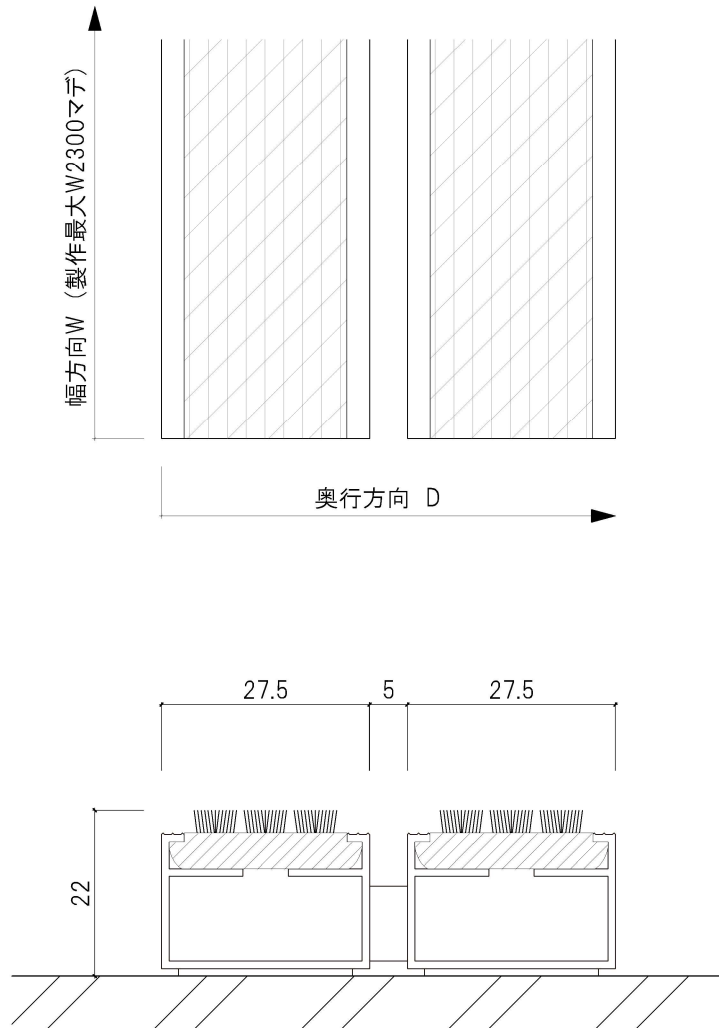


522 /CB (カセットブラシ)

フレーム:デュプロマットタイプ
 リブ幅 W27.5 x H 22
 マット構成:カセットブラシ



※重歩行用タイプ

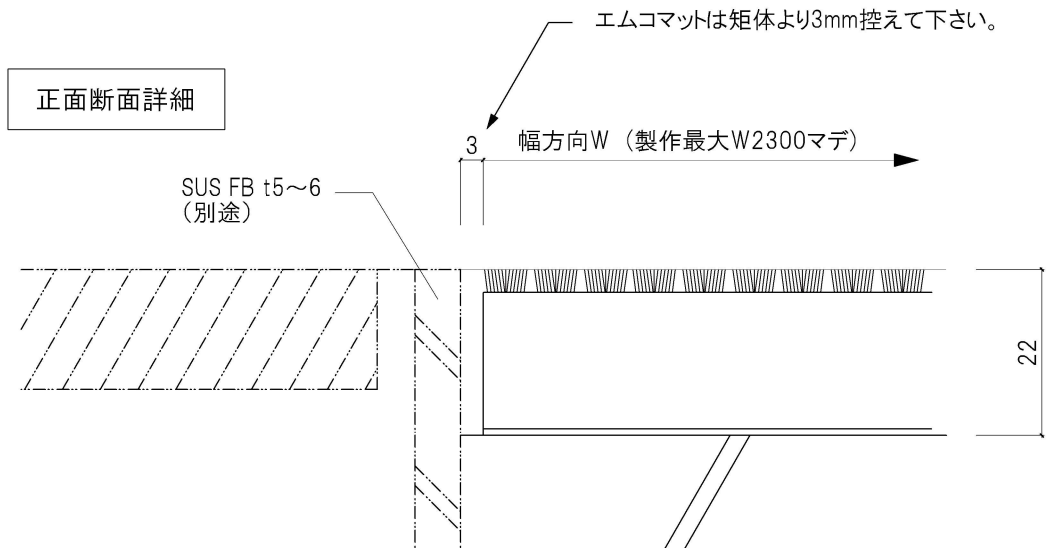
歩行量が 250~2000人/日

※マット下地はモルタルなどで平滑にしてください

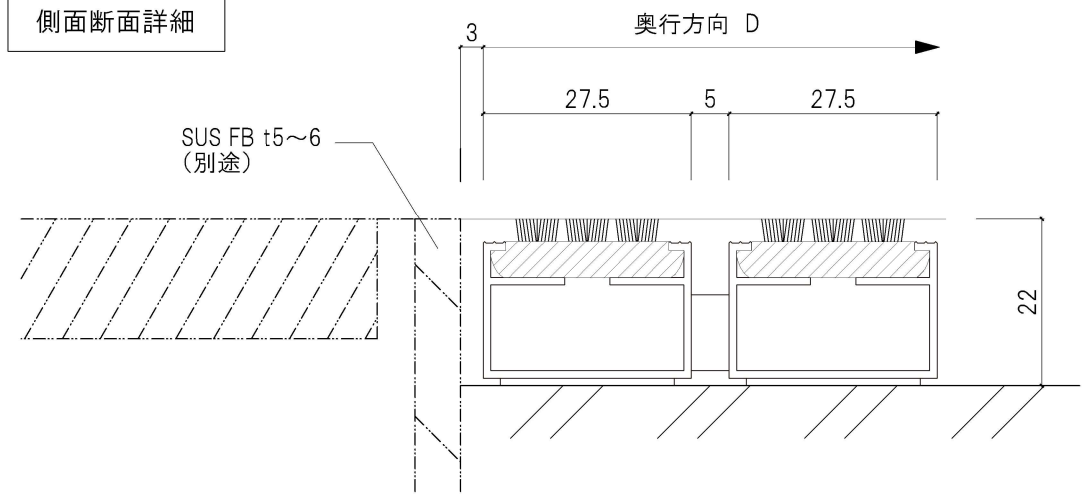
※耐荷重:2100Kg/100㎡(直置き)

(根太置きには使用できません)

正面断面詳細



側面断面詳細



品番	522 / CB	EMCOエントランスマット輸入総代理店 株式会社ビベル
縮尺	1/1	〒160-0016 東京都新宿区信濃町3-1 エスコート101 TEL : 03-5341-4243
担当		FAX : 03-5341-4244 E-Mail : tko@bevel.co.jp